



深圳镭尔特光电科技有限公司

PLD1550-10W-M

脉冲激光测距光源

产品说明书



1、产品简介

PLD1550-10W-M型脉冲激光测距光源输出人眼安全光谱，结合高可靠散热金属封装，可实现10W脉冲功率输出，其工作脉冲宽度1-100ns可调，光源尺寸90 μ m *10 μ m；其主要应用领域为激光测距，激光传感，激光雷达。具备低成本、国产化、长可靠性等优势。

2、产品典型参数

参数	符号	单位	典型数值
光学参数 (@25°C)			
中心波长	λ	nm	1550
波长公差	λ_0	nm	± 15
光谱宽度	$\Delta\lambda$	nm	≤ 15
工作模式	脉冲 pulsed		
功率	P_o	W	10
发光尺寸	L	$\mu\text{m}\cdot\mu\text{m}$	90*10
光束发散角	θ_{\perp}	$^{\circ}$	≤ 28
	θ_{\parallel}	$^{\circ}$	≤ 10
电学性能 (@25°C)			
阈值电流	I_{th}	A	0.6
工作电流	I_{op}	A	30
工作电压	V_{op}	V	30
工作脉宽	t	ns	100
占空比	D	-	0.05%
热学性能			
工作温度	T_c	$^{\circ}\text{C}$	-40~70
存储温度	T_{stg}	$^{\circ}\text{C}$	-40~85
焊接温度	T_s	$^{\circ}\text{C}$	260

备注：[1] θ_{\perp} 和 θ_{\parallel} 定义为 50%峰值处快轴、慢轴角度。

[2] 数据测试温度为25°，环境温度过高工作温度,器件的寿命将会受到影响。

产品服务



3、外形尺寸 (单位：毫米)

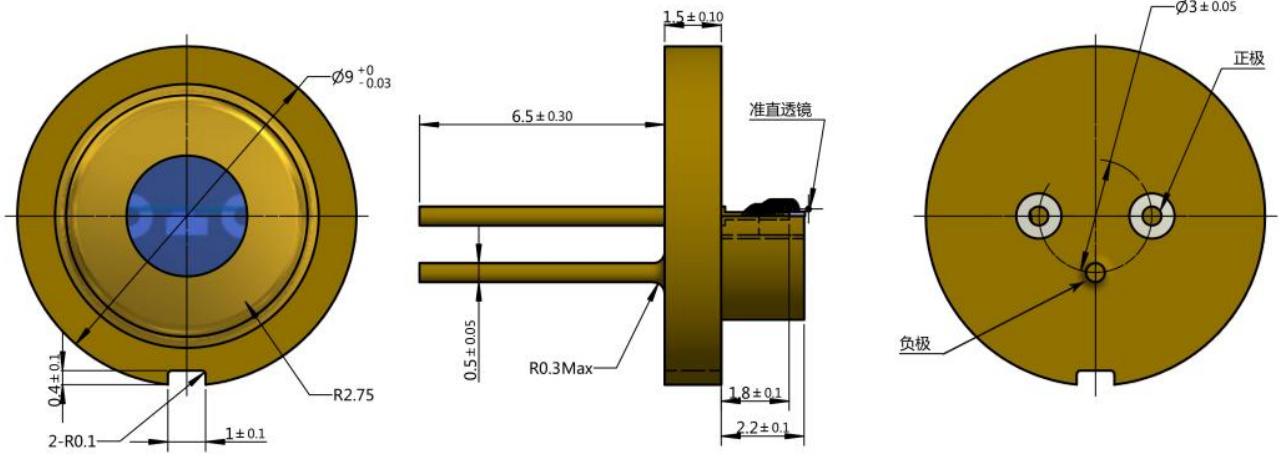


图 1：外形结构

4、参数曲线

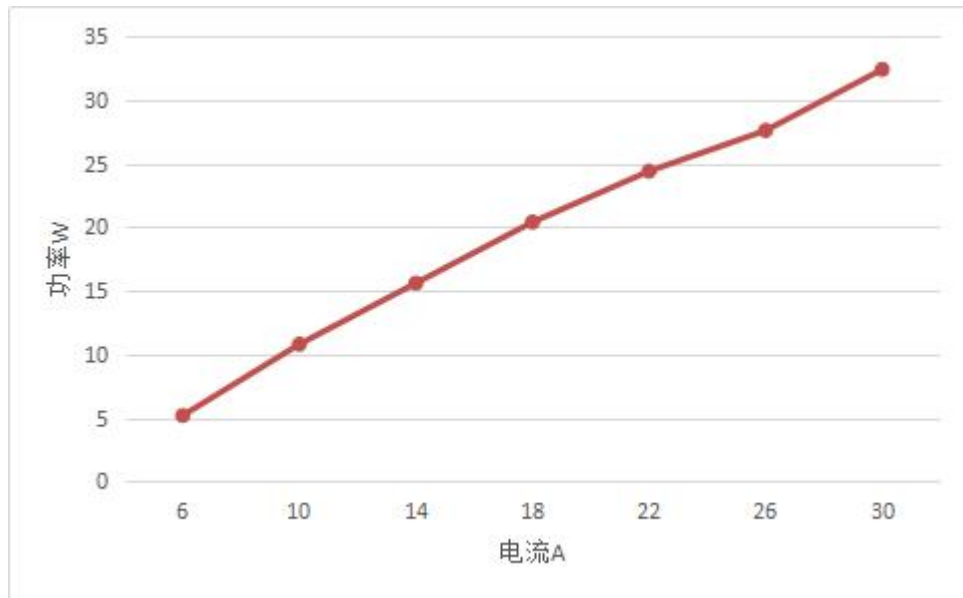


图 2：功率-电流关系

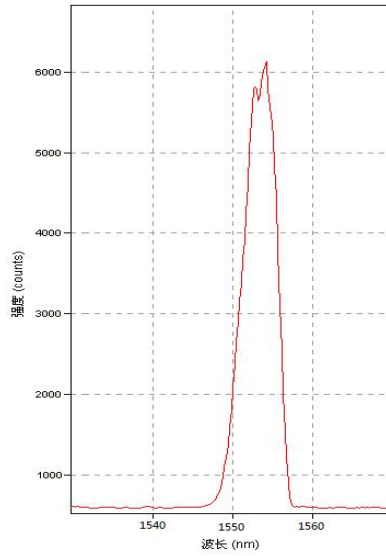


图 3：光谱曲线

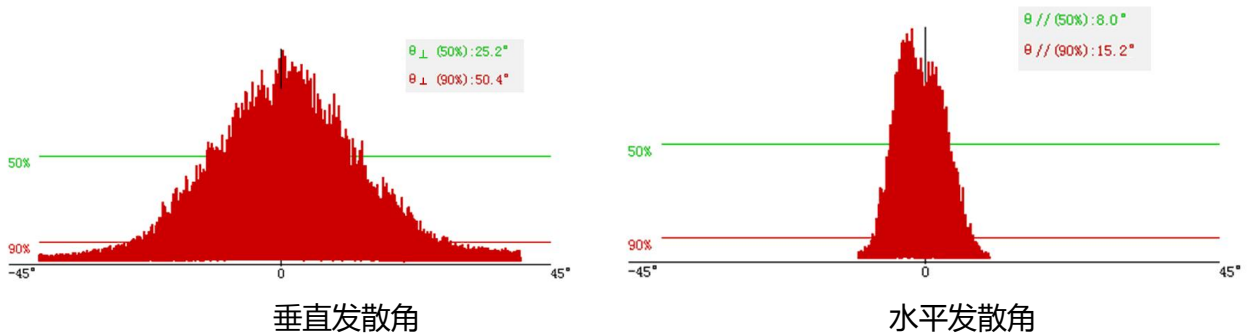


图 4：发散角测试

5、注意事项

- 1) 本系列产品为三类激光产品，激光器工作时，避免激光照射眼睛和皮肤。
- 2) 运输、储存、使用时必须采取防静电措施。
- 3) 请避免在结露环境中使用和保存。
- 4) 如果您有任何要求请及时联系我们。

